

# Snabbpresentation av E-nummersatta produkter



# Hej, vi står för kvalitet, erfarenhet och expertis!

## **Ett ständigt växande utbud**

Elproman har ett av marknadens bredaste sortiment av kabel och tillbehör som ständigt uppdateras med nya produkter, fabrikat och godkännanden. Vi följer utvecklingen och var bl.a. först i Sverige med UL-certifiering för ompolning av UL-certifierad kabel.

## **Utnyttja vår erfarenhet och kunskap**

Vi bistår våra kunder med teknisk information och rådgivning. Produkter förändras, nya applikationer utvecklas, normer och krav justeras. Vi håller reda på detaljerna. Tveka inte att fråga oss!

## **Kundanpassad kabel**

Vi har otaliga varianter att erbjuda och bistår med att utveckla nya modeller i samråd med våra kunder och fabriker. En stor del av våra produkter härrör från kundspecifika kablar som vi har varit med och utvecklat.

## **Elproman fokuserar alltid på kunden!**

Tack vare vårt omfattande lager kan vi garantera omgående leverans av ett väldigt brett urval. Skulle vi trots allt inte ha det du behöver föreslår vi gångbara alternativ eller beställer hem enligt dina önskemål. Vi producerar också kundanpassade kablage, även i små serier med kort varsel. Vi tror på att nöjda kunder återkommer och att inget är omöjligt att lösa.

## **Säkerhet och miljö**

Två aspekter som vi på Elproman alltid beaktar vid val av produkter, leverantörer och rådgivning till våra kunder är miljö och säkerhet. Vi fäster stor vikt vid kunskap om godkännanden, produktspecifikationer och kundens applikation.

# Innehåll

Lista	Sida
05 – Solcellskabel	4
07 – Kabelskarvar	5
14 – Förskruvningsskarvar	11
14 – Förgreningar	12
16 – Kabelhantering	13
24 – Sladdställ	20
24 – Apparatsladdställ	23
16/24 – Återfjädrande kabel- och avspärrningsvindor	24
24 – Apparatkontakter och PinFix	29
24 – Tillfällig överkörningsbrygga	30
29 – Kontaktdon	31
48 – Koaxialkablar	32
16/27/42/52 – Förnybar energi, PV Se separat produktkatalog - Stäubli MC4 Original	34
Korsreferenslista: E-nummer - Elproman	35

## 05 - Solcellskabel

Kopplingsledning speciellt utvecklad för solcellsanläggningar. TÜV-certifierad enligt kraven för EN 50618. Den är halogenfri, väderresistent samt ozon- och UV-resistent. Den har mycket hög nötnings- och rivbeständighet.

### Uppbyggnad

Ledare	Förtent Cu, klass 5
Ledarisolering (dubbel)	
Inner (vit)	XLPE Polyolefin
Ytter (svart)	XLPE Polyolefin

### Tekniska data

Certifiering	EN 50618 TÜV RoHS 2011/65/EU (RoHS 2) + 2015/863 (RoHS 3)
Brandegenskaper	Flamhämmande enl. DIN EN 60332-1-2
Tempområde (°C)	-40 till +90
Max ledartemperatur (°C)	+120 (20000 timmar)
Märkspänning (kVAC)	1,0/1,0
Märkspänning (kVDC)	1,5
Max spänning (kVDC)	1,8

E-nummer	Benämning	Area mm <sup>2</sup>	Färg	Nom. yd	Förpackning
05 159 32	H1Z2Z2-K EN50618 1x4 Svart	4	Svart	5,4 mm	100 m ring
05 159 35	H1Z2Z2-K EN50618 1x4 Svart	4	Svart	5,4 mm	500 m trumma
05 159 42	H1Z2Z2-K EN50618 1x6 Svart	6	Svart	6,0 mm	100 m ring
05 159 45	H1Z2Z2-K EN50618 1x6 Svart	6	Svart	6,0 mm	500 m trumma



## 07 – Kabelskarvar

### Kabelskarvar EVO, IP68

Gelfyllda kabelskarvar IP68 komplett med kopplingsplint, för permanent nedsänkning i vatten (max 10m), nedgrävning eller vid tillfälliga installationer. Kapsling med snäpplåsning, öppningsbar.

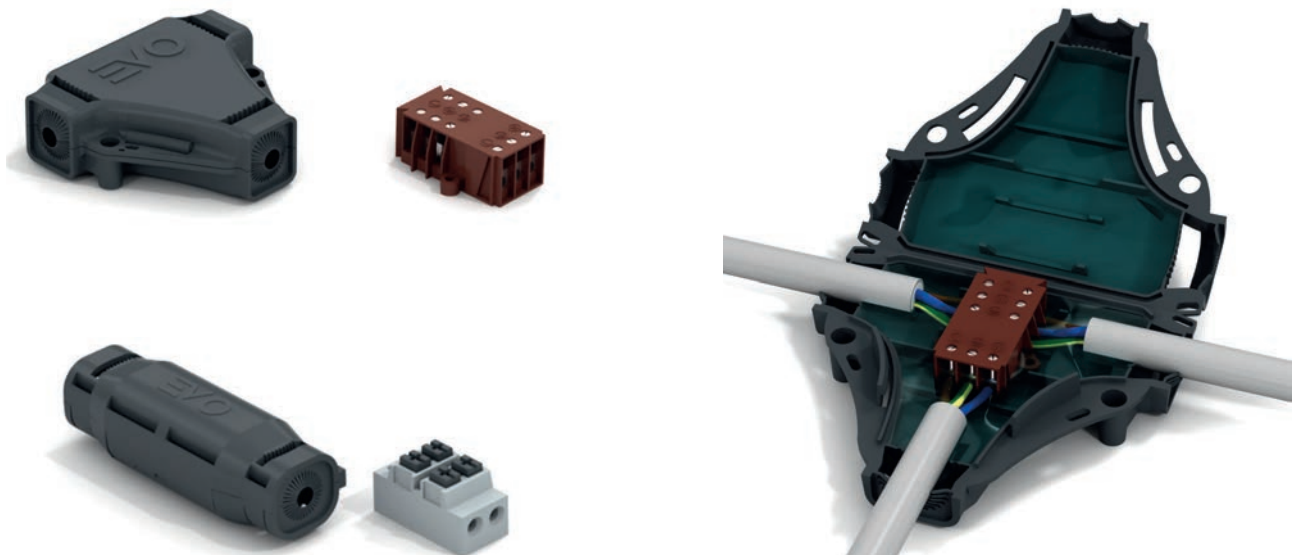
Tillverkade av halogenfri, självslocknande, stryktålig UV-beständig polypropylen.

Obegränsad lagringstid och med en livslängd på minst 30 år.

Giftfri silikongel som uppfyller kraven enligt CE 67/548/EEC och CE 1999/45/EC.

### Tekniska data

Standard	CEI EN 50393
Kapslingsklass	IP68 (CEI EN 60529)
Självslocknande	Enl. EN 60695-2-11
Rökutveckling	Enl. CEI 20-37/2-1 CEI 20-37/4
Tempområde (°C)	-20 till +90



E-nummer	Benämning	För kabelarea	För kabel yd	Märkspänning U <sub>o</sub> /U	LxBxH
07 034 65	Rak skarv EVO PX 2-polig	0,5 - 1,5 mm <sup>2</sup>	4,5 - 6,5 mm	300/500 V	68x24x22 mm
07 034 66	Rak skarv EVO 01 3-polig	0,75 - 2,5 mm <sup>2</sup>	6 - 8 mm	300/500 V	72x28x24 mm
07 034 67	Rak skarv EVO 02 3-polig	1,5 - 2,5 mm <sup>2</sup>	10 - 13 mm	0,6/1 kV	80x35x28 mm
07 034 68	Rak skarv EVO 03 5-polig	1,5 - 6 mm <sup>2</sup>	13 - 17 mm	0,6/1 kV	145x56x35 mm
07 034 69	Rak skarv EVO 04 5-polig	Flertrådig: 2,5 - 6 mm <sup>2</sup> Solid: 2,5 - 10 mm <sup>2</sup>	14 - 22 mm	0,6/1 kV	183x70x42 mm
07 034 74	Rak skarv EVO 05 5-polig	4 - 16 mm <sup>2</sup>	14 - 22 m	0,6/1 kV	183x70x42 mm
07 034 75	T-skarv EVO 01D 3-polig	1 - 2,5 mm <sup>2</sup>	6 - 8 mm	300/500 V	73x73x23 mm
07 034 76	T-skarv EVO 02D 3-polig	Ingående: 1,5 - 4 mm <sup>2</sup> Utgående: 1 - 2,5 mm <sup>2</sup>	10 - 13 / 6 - 8 mm	0,6/1 kV / 300/500 V	105x90x28 mm
07 034 77	T-skarv EVO 03D 3-polig	1,5 - 4 mm <sup>2</sup>	10 - 13 mm	0,6/1 kV	105x90x28 mm

## 07 – Kabelskarvar

### Kabelskarvar ShellBox, IPX8

Gelfyllda kabelskarvar IPX8 komplett med WAGO® 221 kopplingsplint.

Extra kompakt storlek för användning även i mycket små installationsutrymmen för totalt skydd mot vatten, damm, föroreningar och alla slags väderförhållanden. Snabb och pålitlig installation utan verktyg tack vare fjäder-klämteknologi. Kapsling med snäpplåsning, öppningsbar. Levereras i praktisk blisterförpackning. Obegränsad lagringstid och med en livslängd på minst 30 år.

Giftfri silikongel som uppfyller kraven enligt CE 67/548/EEC och CE 1999/45/EC.

*WAGO is a registered trademark of WAGO Verwaltungsgesellschaft GmbH*

### Tekniska data

Kapslingsklass	IPX8 (EN 60529)
Spänningsområde	450 VAC
Självslocknande	Enl. EN 60695-2-11
Märkström	32 A
Kabelarea	(solid och flertrådig) 0,2 – 4 mm <sup>2</sup> (24–12 AWG)



E-nummer	Benämning	LxBxH
07 034 99	Gelfylld kabelskarv Shell Box inklusive 1x WAGO®-klämma 3-vägs	32x31,4x16 mm
07 035 80	Gelfylld kabelskarv Shell Box inklusive 1x WAGO®-klämma 5-vägs	32x42,5x16 mm
07 035 81	Gelfylld kabelskarv Shell Box inklusive 2x WAGO®-klämma 2-vägs	32x42,5x16 mm
07 035 82	Gelfylld kabelskarv Shell Box inklusive 2x WAGO®-klämma 3-vägs	32x51,5x16 mm
07 035 83	Gelfylld kabelskarv Shell Box inklusive 3x WAGO®-klämma 2-vägs	32x51,5x16 mm

## 07 – Kabelskarvar

### Kabelskarv Shark Classic, IPX8

Geliserade raka kabelskarvar och förgreningar av 1- till 5-poliga kablar upp till 0,6 / 1 kV.

Levereras komplett med kopplingsplint.

5-poliga skarvarna är utrustade med isolerade kopplingsplintar med insexskruvar för koppar till koppar, aluminium till aluminium och koppar till aluminium-anslutningar (insexnyckel ingår).

Obegränsad lagringstid och med en livslängd på minst 30 år.

Giftfri silikongel som uppfyller kraven enligt CE 67/548/EEC och CE 1999/45/EC.

### Tekniska data

Kapslingsklass	IPX8 (1-meters nedsänkningstest, EN 50393, avsnitt 8.7)
Spänningsområde	0,6/1 kV (EN 50393)
Självslocknande	Enl. EN 60695-2-11
Rökutveckling	Enl. CEI 20-37/2-1 CEI 20-37/4
Tempområde (°C)	-20 till +90



E-nummer	Benämning	För kabelarea	LxBxH
07 035 84	Gelfylld kabelskarv Shark Classic 3-polig	1,5 - 2,5 mm <sup>2</sup>	86x47x27 mm
07 035 85	Gelfylld kabelskarv Shark Classic 5-polig	1,5 - 6 mm <sup>2</sup>	146x55x35 mm
07 035 86	Gelfylld kabelskarv Shark Classic 5-polig	6 - 16 mm <sup>2</sup>	180x69x40 mm

## 07 – Kabelskarvar

### Kabelskarv Shark SIXEIGHT, IP68

Gelisolerade raka kabelskarvar för 1- till 5-poliga kablar upp till 0,6 / 1 kV.

God mekanisk hållfasthet, för permanent förläggning i eller ovan mark, i vatten upp till 10m djup.

Levereras komplett med kopplingsplint och förfylld gel, klar att installeras.

5-poliga skarvarna är utrustade med isolerade kopplingsplintar med insexskruvar för koppar till koppar, aluminium till aluminium och koppar till aluminium-anslutningar (insexnyckel ingår).

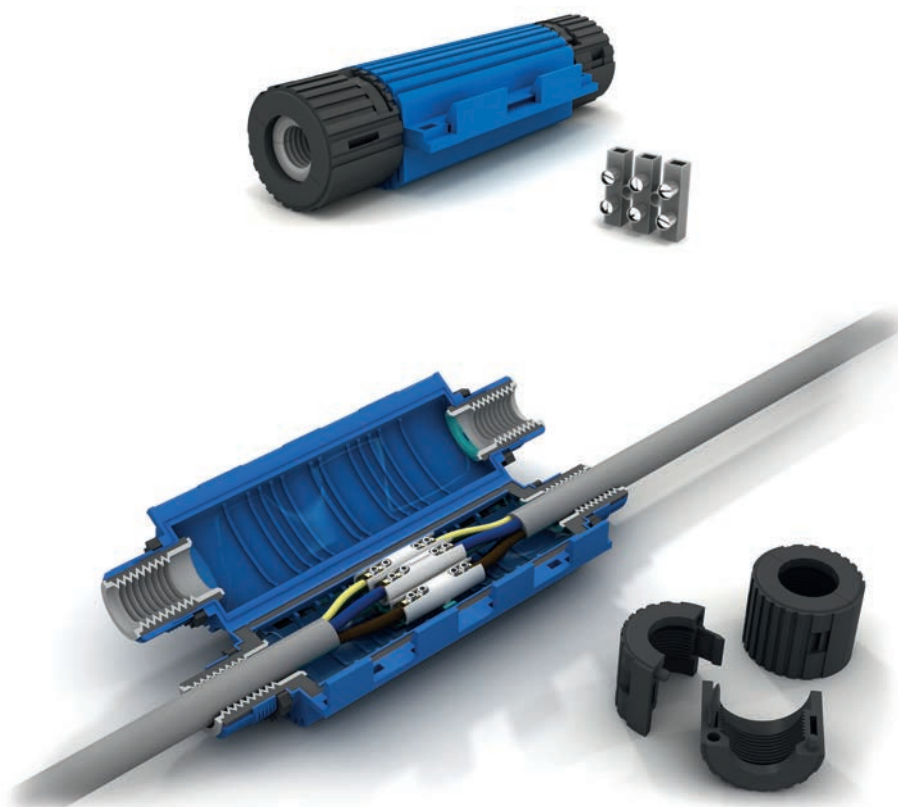
Delbara låsmuttrar som kan monteras efter att kabeln har anslutits till plinten.

Obegränsad lagringstid och med en livslängd på minst 30 år.

Giftfri silikongel som uppfyller kraven enligt CE 67/548/EEC och CE 1999/45/EC.

### Tekniska data

Kapslingsklass	IP68 på 10 meter (IEC EN 60529)
Spänningsområde	0,6/1 kV (EN 50393)
Självslocknande	Enl. EN 60695-2-11
Rökutveckling	Enl. CEI 20-37/2-1 CEI 20-37/4
Tempområde (°C)	-20 till +90



E-nummer	Benämning	För kabelarea	För kabel yd	LxBxH
07 035 87	Gelfylld kabelskarv Shark SIXEIGHT 1-polig	25 - 50 mm <sup>2</sup>	12 - 18 mm	190x60x47 mm
07 035 88	Gelfylld kabelskarv Shark SIXEIGHT 3-polig	2,5 - 6 mm <sup>2</sup>	12 - 18 mm	190x60x47 mm
07 035 89	Gelfylld kabelskarv Shark SIXEIGHT 5-polig	2,5 - 6 mm <sup>2</sup>	12 - 18 mm	190x60x47 mm
07 035 90	Gelfylld kabelskarv Shark SIXEIGHT 5-polig	2,5 - 10 mm <sup>2</sup>	14 - 21 mm	235x69x49 mm
07 035 91	Gelfylld kabelskarv Shark SIXEIGHT 5-polig	10 - 25 mm <sup>2</sup>	20 - 30 mm	310x88x60 mm



## 07 – Kabelskarvar

### Två-komponentsgel, MPone® Twist&Go i en flaska

Det speciella MPOne® locket gör det möjligt att i en och samma flaska förvara och blanda gelen utan användning av blandkar.

Vrid på locket, skaka väl tills blandningen får rätt färg och använd direkt. Kommer i tre olika storlekar beroende på önskad mängd färdig gel. Obegränsad lagringstid och med en livslängd på minst 30 år. Gifrfri silikongel som uppfyller kraven enligt CE 67/548/EEC och CE 1999/45/EC.

### Tekniska data

Tvärbindningstid vid 23 °C	8 minuter
Dielektrisk förmåga	25,5 kV/mm
Färg	Ljusblå
Drifttemperatur (°C)	-60 till +200



E-nummer	Benämning	Volym
07 034 78	Twist&Go gel MP One 300 ml tvåkomponentsgel i en flaska	300 ml
07 034 79	Twist&Go gel MP One 600 ml tvåkomponentsgel i en flaska	600 ml
07 034 96	Twist&Go gel MP One 900 ml tvåkomponentsgel i en flaska	900 ml

## 07 – Kabelskarvar

### Gelmix, mpgelPLUS®

Gel på flaska som mixas i medföljande blandkar i förhållande 1:1.

1L-varianten levereras i två flaskor om vardera 0,5 liter tillsammans med blandkar och blandningsspatel.

Upphållningsbar i 8 min efter blandning och stelnar efter 12 min i 23°C.

Gelen är möjlig att ta bort efter att den stelnat.

För större behov finns motsvarande gel på 10-liters dunkar.

Giftfri silikongel som uppfyller kraven enligt CE 67/548/EEC och CE 1999/45/EC.



E-nummer	Benämning	Volym
07 034 97	Tvåkomponentsgel MP Gel 100 1L inklusive blandkar och sticka	1 L
07 034 98	Tvåkomponentsgel MP Gel 1000 10L inklusive blandkar och sticka	10 L

## 14 - Förskruvningsskarvar

Smidiga och platsbesparande förskruvningsskarvar för skarvning och förgrening av kablar på kabelstegar, i undertak, i kabelkanaler och liknande förläggningssätt. Skyddsklass IP68.



E-nummer	Benämning	Längd	Diameter	Kabeldiam. min-max	Plint
14 571 10	Förskruvningsskarv 4-polig 32A/450V AC	68 mm	23 mm	7,0 - 12,0 mm	4 mm <sup>2</sup>



E-nummer	Benämning	Längd	Diameter	Kabeldiam. min-max	Plint
14 571 12	Förskruvningsskarv 3-polig 32A/450V AC	115 mm	26,5 mm	5,0 - 13,0 mm	4 mm <sup>2</sup>



E-nummer	Benämning	Längd	Diameter	Kabeldiam. min-max	Plint
14 571 14	Förskruvningsskarv 5-polig 32A/450V AC	130 mm	32 mm	8,0 - 17,0 mm	4 mm <sup>2</sup>

## 14 - Förgreningar



E-nummer	Benämning	Längd	Diameter	Kabeldiam. min-max	Plint
14 571 15	Förskruvningsgren 3-polig 32A/450V AC	180 mm	32/63 mm	8,0 - 17,0 mm	4 mm <sup>2</sup>



E-nummer	Benämning	Längd	Diameter	Kabeldiam. min-max	Plint
14 571 17	Förskruvningsgren 5-polig 32A/450V AC	180 mm	32/63 mm	8,0 - 17,0 mm	4 mm <sup>2</sup>



E-nummer	Benämning	Längd	Diameter	Kabeldiam. min-max	Plint
14 571 18	Förskruvningsgren 4-polig 17.5A/450V AC	80 mm	54/28 mm	8,0 - 12,0 mm	4 mm <sup>2</sup>

## 16 - Kabelhantering

Easy Roll Original. Avrullningsvagga för kabeltrummor med max. diameter 1200 mm och bredd upp till 520 mm, max. vikt 200 kg. Pressgjutet stativ i aluminium med två ställbara löprullar i stål med kapslade kullager. Lutande kortsidor underlättar pårullning av trummor.



E-nummer	Benämning	BxDxH mm	Bredd löprulle	Max belastning	Vikt
16 542 54	Easy Roll Original	550x530x110	520 mm	200 kg	7,5 kg

Easy Roll Original XL erbjuder möjligheten till avrullning från trummor med max. diameter 1200 mm och bredd upp till 670 mm, max. vikt 200 kg. Pressgjutet stativ i aluminium med två ställbara löprullar i stål med kapslade kullager. Lutande kortsidor underlättar pårullning av trummor.



E-nummer	Benämning	BxDxH mm	Bredd löprulle	Max belastning	Vikt
16 542 55	Easy Roll Original XL	710x530x110	670 mm	200 kg	10 kg

Easy Roll Original XS. Originalalet - i en smal design.

Erbjuder möjligheten till avrullning från trummor med max. diameter 1200 mm och bredd upp till 220 mm, max. vikt 200 kg.



E-nummer	Benämning	BxDxH mm	Bredd löprulle	Max belastning	Vikt
16 542 53	Easy Roll Original XS	531x259x114	220 mm	200 kg	4,9 kg

## 16 - Kabelhantering



E-nummer	Benämning
16 542 56	Roller Guard, kabelstyrning för 16 005 56
16 542 58	Länkhjul 4-pack
16 005 51	Gummifot (st)

RAIL är avrullaren för trummor med en diameter på 50 till 140 cm. Utrustad med högkvalitativa kullagrade stödvalsar är RAIL det säkra avlindningsverktyget även för tunga kabeltrummor. Som med alla Easy Roll-produkter säkerställer designen och den stabila konstruktionen i aluminium-stål med underhållsfria kullager en lång livslängd. Max avrullningsvikt för trätrummor får ej överstiga 700 kg.



E-nummer	Benämning	BxDxH mm	Trumdiameter mm	Max belastning	Vikt
16 540 61	Easy Roll RAIL	160x902,7x120	min. 500, max. 1400	1500 kg	9 kg/st

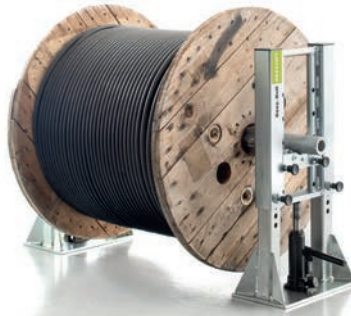
JUMBO fyller sitt syfte var som helst, särskilt i trånga utrymmen tack vare sin tvådelade design. Även tunga kabeltrummor kan hanteras säkert. JUMBO rekommenderas särskilt när olika typer av kablar behöver hanteras bredvid varandra inom en kort tidsperiod. Det snabba och enkla bytet från trumma till trumma gör JUMBO intressant. Max avrullningsvikt för trätrummor får ej överstiga 700 kg.



E-nummer	Benämning	BxDxH mm	Trumdiameter mm	Max belastning	Vikt
16 540 43	Easy Roll JUMBO	276,5x1206x195	min. 500, max. 1800	1500 kg	17 kg/st

## 16 - Kabelhantering

Easy Roll EASYLIFT. Vår nya trumlyftare är den perfekta lösningen för alla som enkelt vill hantera medelstora trummor. EASYLIFT är stabil och flexibelt positionerbar och säkerställer säker hantering av kabeltrummor upp till en vikt på 2 ton och en diameter på 1,20 meter på plan mark. Lika enkel att hantera som övriga Easy Roll sortimentet.



E-nummer	Benämning	HxDxB mm	Trumdiameter mm	Max belastning	Vikt
16 540 63	Easy Roll EASYLIFT	640x450x250	min. 500, max. 1200	2000 kg	26 kg/sida

MINILIFT lyfter tunga och stora kabeltrummor upp till en vikt av 4 ton enkelt och utan problem. Helt underhållsfri design, även när den används utomhus. Den lätta aluminiumkonstruktionen i kombination med innovativ teknik möjliggör flexibel och säker avrullning på byggarbetsplatsen eller på kabellagret.



E-nummer	Benämning	HxDxB mm	Trumdiameter mm	Max belastning	Vikt
16 540 91	Easy Roll MINILIFT	863x358x450	min. 650, max. 1600	4000 kg	40 kg/sida

JUMBOLIFT representerar en ny generation trumlyftare för stora och tunga kabeltrummor upp till en vikt av 6 ton. Den solida aluminiumkonstruktionen gör det möjligt att rulla tunga trummor säkert och enkelt var som helst. Helt underhållsfri, även när den används utomhus.



E-nummer	Benämning	HxDxB mm	Trumdiameter mm	Max belastning	Vikt
16 540 92	Easy Roll JUMBOLIFT	1122x440x500	min. 700, max. 2200	6000 kg	70 kg/sida

## 16 - Kabelhantering

Easy Roll CLOU. Portabel och hopfällbar avlindningsvinda avsedd för ringar av elektrisk kabel, slang etc. Klarar ringdiameter upp till 750 mm. Kärnans höjd på 350 mm gör det möjligt att linda av inifrån ringen, även om den är inplastad, utan att det trasslar sig.

Den ställbara diametern på kärnan är mellan 150 och 260 mm. Levereras med transportväska.



Scanna QR-koden för presentationsvideo.

E-nummer	Benämning	Stativ mm	Kärndiameter mm	Max belastning	Vikt
16 540 93	Easy Roll CLOU	170x170x455	min. 150, max. 260	80 kg	7,5 kg

Med CLOU SLIM utökas produktsortimentet av ringavrollare till att omfatta en avlindningsanordning för ringvaror med en mindre innerdiameter. I enlighet med mottot ”professionell avlindning” erbjuder CLOU SLIM trasselfri avlindning av tätt lindade ringvaror tack vare sin cylindriska kärna, som inte är justerbar i diameter.



E-nummer	Benämning	Arbetsyta mm	Kärndiameter mm	Max belastning	Vikt
16 540 94	Easy Roll CLOU SLIM	800x800	105	80 kg	5,5 kg

Den nya CLOU XL används till särskilt stora, svårhanterliga tunga kabelringar och slangar tack vare den förlängda kärnhöjden och den utökade arbetsytan. CLOU XL passar perfekt inte bara inom elindustrin utan även inom sanitetssektorn för avlindning av till exempel golvvärmerör och vattenledningar.



E-nummer	Benämning	Arbetsyta mm	Kärndiameter mm	Max belastning	Vikt
16 540 95	Easy Roll CLOU XL	1100x1100	min. 150, max. 260	80 kg	9,5 kg



## 16 - Kabelhantering

Tillbehöret CLOU FIX består av tre robusta formsprutade delar av plast som skjuts på CLOU-modellernas stödarmar och därmed håller avlindningsgodset på plats. Den ergonomiska, rundade, triangulära formen gör att kabel, slang och rör kan glida över kanterna utan att fastna. CLOU FIX levereras i en praktisk väska.



E-nummer	Benämning	För profil (B x H)	Förvaringsutrymme (L x B x H)	Vikt per styck
16 541 02	Easy Roll CLOU FIX	25 x 22 mm	30 x 160 x 87 mm	100 g

Med stödben CLOU UP monterade på Easy Roll CLOU serien erhåller du en stabil och säker avlindning, även om underlaget är ojämnt, eller om du lindar av slang på en betongplatta med armeringsjärn. Levereras i set om 3st.



E-nummer	Benämning	Förvaringsutrymme (L x B x H)	Vikt per styck
16 541 04	Easy Roll CLOU UP	52 x 63 x 183 mm	165 g

Easy Roll CLOU MOVE. Länkhjul till Easy Roll CLOU serien för snabb och enkel förflyttning. Levereras i set om 3st.



E-nummer	Benämning	Mått (H x B)	Vikt per styck
16 541 03	Easy Roll CLOU MOVE	191 x 77 mm	386 g

## 16 - Kabelhantering

Easy Roll VARIO. Portabel avrullningstallrik för ringar med ytterdiameter upp till 450 mm. Variabel inställning av kärndiameter, 150-260mm. Kärnans höjd på 300 mm gör det möjligt att inifrån linda av kabel som är inplastad utan att den vrids och utan att ta bort emballaget. Länkhjul som standard.



E-nummer	Benämning	Stativ mm	Kärndiameter mm	Max belastning	Vikt
16 540 96	Easy Roll VARIO	510 x 460	min. 150, max. 260	50 kg	13,5 kg

Med Easy Roll VARIO SLIM har produktsortimentet av ringupprullare utvidgats till att omfatta en avlindare för ringvaror med särskilt små innerdiametrar. VARIO SLIM gör det möjligt att inifrån linda av kabel som är inplastad utan trassel och utan att ta bort emballaget. Levereras med länkhjul som standard.



E-nummer	Benämning	Lindningsplatta Ø	Kärndiameter mm	Max belastning	Vikt
16 540 97	Easy Roll VARIO SLIM	450 mm	95	50 kg	11 kg

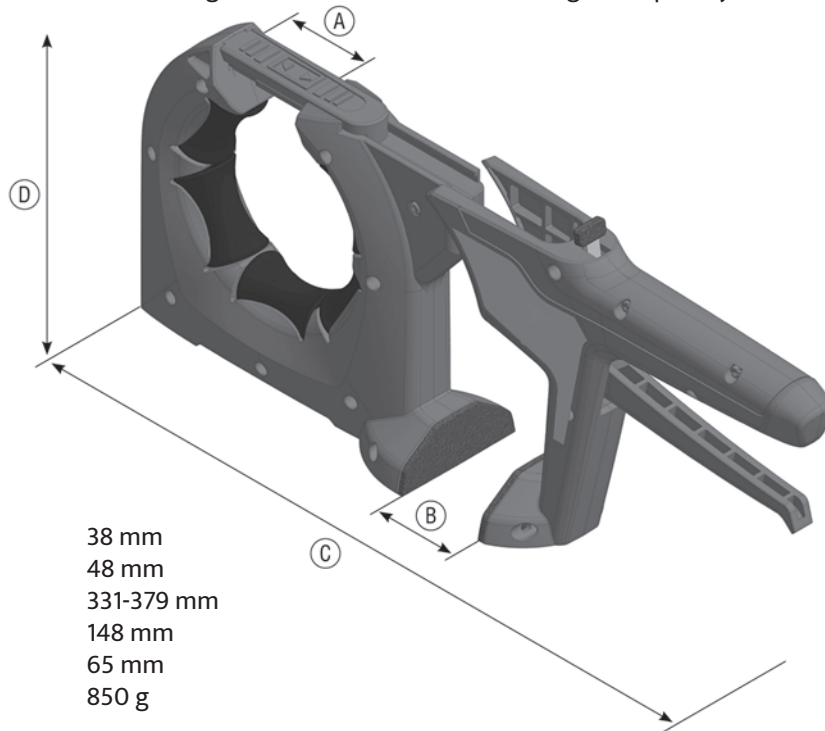
Elektrikersax med skär av härdad stål och ergonomiska handtag. För kabelarea upp till 50 mm<sup>2</sup>.



E-nummer	Benämning
16 620 65	Elektrikersax Robust-A

# 16 - Kabelhantering

Kabeldragningsystemet EASYPASS är ditt hjälpmedel för snabb och enkel kabelförläggning i kabelrännor och kabelstegar. EASYPASS fästs på en kabelränna eller liknande stabil struktur innan kabeldragningen. Med EASYPASS set om 3st, eller fler om kompletterad med EASYPASS singel, förenklar du arbetet väsentligt och spar mycket tid.



Scanna QR-koden för presentationsvideo.

## Tekniska data

A) Max kabeldiameter	38 mm
B) Max klämvidd	48 mm
C) Längd	331-379 mm
D) Höjd	148 mm
Bredd	65 mm
Vikt	850 g



E-nummer	Benämning
16 647 83	EASYPASS set (Set = 3 styck inkl. väska)
16 647 82	EASYPASS singel

## Reservdelar

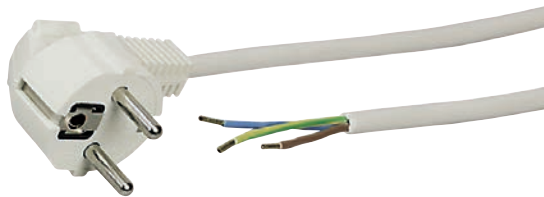
E-nummer	Benämning
16 647 84	Klämbackar i gummi, set om 2 st.
16 647 86	Löprulle Ø 18 mm
16 647 87	Handtag

## 24 - Sladdställ



### Sladdställ med PVC-kabel och rak platt s.k. europastickpropp

E-nummer	Benämning	Stickpropp	Kabeltyp	Längd	Färg
24 042 64	Sladdställ klass II	Rak platt	H03VVH2-F 2x0,75	2,0 m	Vit
24 045 75	Sladdställ klass II	Rak platt	H03VVH2-F 2x0,75	3,0 m	Vit
24 045 76	Sladdställ klass II	Rak platt	H03VVH2-F 2x0,75	5,0 m	Vit
24 053 20	Sladdställ klass II	Rak platt	H03VVH2-F 2x0,75	2,0 m	Svart
24 053 21	Sladdställ klass II	Rak platt	H03VVH2-F 2x0,75	3,0 m	Svart
24 053 22	Sladdställ klass II	Rak platt	H03VVH2-F 2x0,75	5,0 m	Svart



### Sladdställ med PVC-kabel och jordad, vinklad stickpropp

E-nummer	Benämning	Stickpropp	Kabeltyp	Längd	Färg
24 045 86	Sladdställ klass I	Vinklad, jordad	H05VV-F 3G0,75	2,0 m	Vit
24 045 77	Sladdställ klass I	Vinklad, jordad	H05VV-F 3G0,75	2,5 m	Vit
24 045 78	Sladdställ klass I	Vinklad, jordad	H05VV-F 3G0,75	3,0 m	Vit
24 042 66	Sladdställ klass I	Vinklad, jordad	H05VV-F 3G1,0	3,0 m	Vit
24 045 88	Sladdställ klass I	Vinklad, jordad	H05VV-F 3G1,5	2,5 m	Vit
24 045 87	Sladdställ klass I	Vinklad, jordad	H05VV-F 3G1,0	5,0 m	Vit



### Sladdställ med gummikabel och jordad, rak stickpropp

E-nummer	Benämning	Stickpropp	Kabeltyp	Längd	Färg
24 045 89	Sladdställ klass I	Rak, jordad	H05RR-F 3G1,5	2,5 m	Svart
24 045 90	Sladdställ klass I	Rak, jordad	H05RR-F 3G1,5	4,0 m	Svart
24 042 28	Sladdställ klass I	Rak, jordad, IP44	H07RN-F 3G1,5	2,5 m	Svart
24 042 29	Sladdställ klass I	Rak, jordad, IP44	H07RN-F 3G1,5	4,0 m	Svart

## 24 - Sladdställ



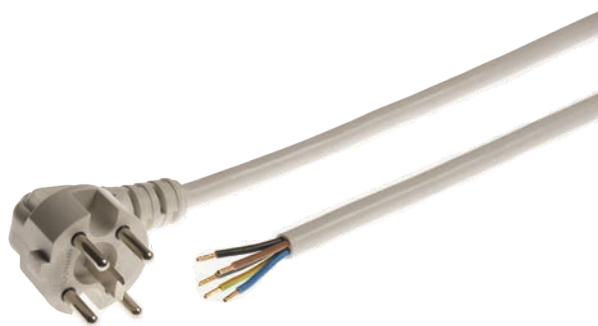
### Sladdställ med gummikabel och ojordad, rak stickpropp

E-nummer	Benämning	Stickpropp	Kabeltyp	Längd	Färg
24 045 80	Sladdställ klass II	Rak, ojordad	H07RN-F 2x1,5	5,0 m	Svart
24 045 79	Sladdställ klass II	Rak, ojordad	H05RN-F 2x1,0	5,0 m	Svart
24 045 81	Sladdställ klass II	Rak, ojordad	H07RN-F 2x1,5	2,0 m	Svart



### Sladdställ med halogenfri kabel och jordad, vinklad stickpropp

E-nummer	Benämning	Stickpropp	Kabeltyp	Längd	Färg
24 045 84	Sladdställ klass I	Vinklad, jordad	S05Z1Z1 3G0,75	2,5 m	Vit
24 045 85	Sladdställ klass I	Vinklad, jordad	S05Z1Z1 3G1,0	2,5 m	Vit
24 042 65	Sladdställ klass I	Vinklad, jordad	S05Z1Z1 3G1,0	3,5 m	Vit



### Sladdställ med Perilexstickpropp

E-nummer	Benämning	Stickpropp	Kabeltyp	Längd	Färg
24 045 91	Sladdställ Perilex	Perilex, vinklad	H05VV-F 5G1,5	1,3 m	Grå

## 24 - Sladdställ



Sladdställ med tygomspunnen gummikabel och jordad, rak stickpropp, för strykjärn

E-nummer	Benämning	Stickpropp	Kabeltyp	Längd	Färg
24 052 53	Sladdställ klass I	Rak, jordad	H03RT-H 3G0,75	2,5 m	Svart/vit



Sladdställ med spiraliserad kabel

E-nummer	Benämning	Stickpropp	Kabeltyp	Längd	Färg
24 045 83	Sladdställ klass I	Vinklad, jordad	H05VV-F 3G0,75	0,8/2,5 m	Svart
24 045 82	Sladdställ klass I	Vinklad, jordad	H05VV-F 3G0,75	0,8/2,5 m	Vit



Skarvsladd med spiraliserad kabel

E-nummer	Benämning	Stickpropp	Kabeltyp	Längd	Färg
24 045 95	Skarvsladd klass I	Vinklad, jordad	H05VV-F 3G1,0	0,8/2,5 m	Svart
24 045 94	Skarvsladd klass I	Vinklad, jordad	H05VV-F 3G1,0	0,8/2,5 m	Vit



Spiralkabel

E-nummer	Benämning	Kabeltyp	Längd	Färg
24 045 93	Spiralkabel	H05VV-F 3G1,0	0,8/2,5 m	Svart
24 045 92	Spiralkabel	H05VV-F 3G1,0	0,8/2,5 m	Vit

## 24 - Apparatsladdställ



### Apparatsladdställ med jordad, vinklad stickpropp

E-nummer	Benämning	Stickpropp	Kabeltyp	Längd	Färg
24 042 25	Apparatsladdställ klass I	Vinklad, jordad	H05VV-F 3G0,75	2,0 m	Svart



### Apparatsladdställ med jordad, rak stickpropp

E-nummer	Benämning	Stickpropp	Kabeltyp	Längd	Färg
24 042 62	Apparatsladdställ klass I	Rak, jordad	H05VV-F 3G1,0	2,5 m	Svart
24 042 61	Apparatsladdställ klass I	Rak, jordad	H05VV-F 3G1,0	5,0 m	Svart
24 042 60	Apparatsladdställ klass I	Rak, jordad	H05VV-F 3G0,75	2,0 m	Grå



### Apparatsladdställ med jordad, rak stickpropp och apparatuttag typ C15, 120°C

För värmeapparater typ våffeljärn, perkulatorbryggare och smörgåsgrillar.

E-nummer	Benämning	Stickpropp	Kabeltyp	Längd	Färg
24 052 54	Apparatsladdställ klass I	Rak, jordad	H05RR-F 3G1,0	2,0 m	Svart

## 24 - Återfjädrande kabelvindor

### Serie 9000

Kåpa av slagttålig termoplast med upphängningsbygel. Kapslingsklass IP42. Automatisk låsning av kabeln var 50:e centimeter. Upplindning sker med ett kort ryck. Låsningfunktionen kan lätt kopplas ur av användaren om konstant återrullning önskas. Vindorna finns med kabel H05VV-F 3G1,5 mm<sup>2</sup> och längd 6 meter. 9004/GS levereras med monterat skarvuttag och stickpropp. Max spänning 500 V. Vindorna är utrustade med återställbart överbelastningsskydd.



E-nummer	Benämning	Kabeltyp	Kabellängd	Dimensioner mm	Max belastning inrullad/utrullad
24 035 71	9004/GS	H05VV-F 3G1,5	6 m	115x190x220	1400/1900 W

### Serie 4000

Kabelvinda med kåpa av slagttålig termoplast, samt med upphängningsbygel som medger 180° vridning vid väggmontage och 310° vid montage på profil eller regel. Kapslingsklass IP42. Automatisk låsning av kabeln var 50:e centimeter. Upplindning sker med ett kort ryck. Låsningfunktionen kan lätt kopplas ur av användaren om konstant återrullning önskas. Vindorna finns med kabel H05VV-F från 1 till 5 ledare och areorna 1,0 till 16 mm<sup>2</sup> samt längd upp till 18 meter och med kabel H07RN-F från 2 till 5 ledare och areorna 1,0 till 2,5 mm<sup>2</sup> samt längd upp till 13 meter. Max spänning 750 V. Vindor med 2 och 3 ledare är utrustade med återställbart överbelastningsskydd.



E-nummer	Benämning	Kabeltyp	Kabellängd	Dimensioner mm	Max belastning inrullad/utrullad
24 035 72	4210 RNF	H07RN-F 2x1,0	13 m	160x290x350	900/1400 W
24 035 73	4315 RNF	H07RN-F 3G1,5	10 m	160x290x350	1200/1800 W
24 035 74	4325 RNF	H07RN-F 3G2,5	8 m	160x290x350	1900/2500 W
24 035 75	4415 RNF	H07RN-F 4G1,5	9 m	160x290x350	1400/1900 W
24 035 76	4515 RNF	H07RN-F 5G1,5	8 m	160x290x350	1400/1900 W

### 4315/GS

Återfjädrande kabelvinda med 15m PVC-kabel H05VV-F 3G1,5mm<sup>2</sup>. Förmonterat Schukouttag samt kabel med jordad stickpropp för anslutning. Svängbar montagebygel. Kåpa av gul slagttålig plast, IP42. Levereras med aktiverat kabelstopp varje 50cm, vilket enkelt kan kopplas ur om konstant återrullning önskas.



E-nummer	Benämning	Kabeltyp	Kabellängd	Dimensioner mm	Max belastning inrullad/utrullad
24 056 02	4315/GS	H05VV-F 3G1,5	15 m	160x290x350	1200/1800 W



## 24 - Återfjädrande kabelvindor

### Serie 7000

Kåpa av slagtålig termoplast med robust upphängningsbygel. Kapslingsklass IP42. Vindorna finns med kabel H05VV-F från 1 till 5 ledare och areorna 1,5 till 2,5 mm<sup>2</sup> samt längd upp till 27 meter och med kabel H07RN-F från 3 till 5 ledare och areorna 1,5 till 2,5 mm<sup>2</sup> samt längd upp till 22 meter. Vindorna levereras med avstängd låsningsfunktion för kabeln, men kan enkelt aktiveras av användaren. Max spänning 750 V.



E-nummer	Benämning	Kabeltyp	Kabellängd	Dimensioner mm	Max belastning inrullad/utrullad
24 035 77	7315 RNF	H07RN-F 3G1,5	22 m	205x380x470	1100/1800 W
24 035 78	7325 RNF	H07RN-F 3G2,5	19 m	205x380x470	2000/3000 W
24 035 79	7415 RNF	H07RN-F 4G1,5	18 m	205x380x470	1100/1800 W
24 035 80	7425 RNF	H07RN-F 4G2,5	15 m	205x380x470	2000/3000 W
24 035 81	7515 RNF	H07RN-F 5G1,5	17 m	205x380x470	1500/2200 W
24 035 82	7525 RNF	H07RN-F 5G2,5	12 m	205x380x470	2000/3000 W
24 052 14	Returbroms för kabelvinda, serie 7000.				

### Serie AL71

Återfjädrande kabelvinda med gummikabel H07RN-F. Svängbar montagebygel. Kåpa av pressgjuten aluminium i svart epoxylack, IP42. Levereras med konstant återrullning, låsningsfunktion med kabelstopp varje 50cm aktiveras enkelt av kund vid installation enligt medföljande manual.



E-nummer	Benämning	Kabeltyp	Kabellängd	Dimensioner mm	Max belastning inrullad/utrullad
24 055 98	AL71/315/B RNF	H07RN-F 3G1,5	22 m	210x380x490	1100/1800 W
24 055 99	AL71/325/B RNF	H07RN-F 3G2,5	19 m	210x380x490	2000/3000 W
24 056 00	AL71/525/B RNF	H07RN-F 5G2,5	12 m	210x380x490	2000/3000 W

### Serie AL41

Återfjädrande kabelvinda med 15m PVC kabel H05VV-F 3G1,5mm<sup>2</sup>. Förmonterat Schuko uttag samt kabel med jordad stickpropp för anslutning. Svängbar montagebygel. Kåpa av pressgjuten aluminium i svart epoxylack, IP42. Levereras med aktiverat kabelstopp varje 50cm, vilket enkelt kan kopplas ur om konstant återrullning önskas.



E-nummer	Benämning	Kabeltyp	Kabellängd	Dimensioner mm	Max belastning inrullad/utrullad
24 056 01	AL41/315/B GS	H05VV-F 3G1,5	15 m	175x290x375	1400/1900 W

## 24 - Återfjädrande kabelvindor

### Serie 6000 PRC IP42

Kåpa av pressgjuten aluminium motståndskraftig mot slag och temperaturväxlingar. Försedd med robust upphängningsbygel. Kapslingsklass IP42. Vindorna finns med kabel H07RN-F från 3 till 5 ledare och areorna 1,5 till 2,5 mm<sup>2</sup> samt längd upp till 22 meter. Vindorna levereras med avstängd låsningsfunktion för kabeln, men kan enkelt aktiveras av användaren. Max spänning 750 V.



E-nummer	Benämning	Kabeltyp	Kabellängd	Dimensioner mm	Max belastning inrullad/utrullad
24 044 69	6186/PRC RNF	H07RN-F 3G1,5	22 m	175x360x400	1100/1800 W
24 044 77	6068/PRC RNF	H07RN-F 5G2,5	10 m	175x360x400	2000/3000 W



### Serie 6000 PRL IP43

E-nummer	Benämning	Kabeltyp	Kabellängd	Dimensioner mm	Max belastning inrullad/utrullad
24 053 23	6377/PRL RNF	H07RN-F 3G1,5	22 m	175x365x520	1100/1800 W
24 053 24	6376/PRL RNF	H07RN-F 3G2,5	14 m	175x365x520	2000/3000 W
24 053 25	6156/PRL RNF	H07RN-F 5G2,5	10 m	175x365x520	2000/3000 W



### Serie 5000 XL IP43

E-nummer	Benämning	Kabeltyp	Kabellängd	Dimensioner mm	Max belastning inrullad/utrullad
24 053 26	5889/XL RNF	H07RN-F 3G1,5	10 m	145x280x390	1200/1800 W

## 24 - Återfjädrande kabelvindor

### Serie 6000 PRL IP65

Kåpa av pressgjuten aluminium motståndskraftig mot slag och temperaturväxlingar. Försedd med robust upphängningsbygel och gummikrage vid kabelingången som skyddar mot inträngande av regn och smuts i vindan. Kapslingsklass IP65. Vindorna finns med kabel H07RN-F från 3 till 5 ledare och areorna 1,5 till 2,5 mm<sup>2</sup> samt längd upp till 22 meter. Vindorna levereras med avstängd låsningsfunktion för kabeln, men kan enkelt aktiveras av användaren. Max spänning 750 V.



E-nummer	Benämning	Kabeltyp	Kabellängd	Dimensioner mm	Max belastning inrullad/utrullad
24 044 78	6377/PRL/IP65 RNF	H07RN-F 3G1,5	22 m	215x360x520	1100/1800 W
24 044 95	6376/PRL/IP65 RNF	H07RN-F 3G2,5	14 m	215x360x520	2000/3000 W
24 045 99	6154/PRL/IP65 RNF	H07RN-F 5G2,5	10 m	215x360x520	2000/3000 W

### Kabelvinda med CAT6-kabel



E-nummer	Benämning	Kabeltyp	Kabellängd	Dimensioner mm	Skyddsklass
24 052 13	4708 CAT6	Datakabel CAT6	12 m	160x290x350	IP42

### Kabelvinda för billaddning typ 2 IP65



E-nummer	Benämning	Kabeltyp	Kabellängd	Dimensioner mm	Fas/A
24 052 10	EV6322	3G6 + 1x0,5	8 m	400x360x440	Enfas/32A
24 052 11	EV6162T	5G2,5 + 1x0,5	8 m	400x360x440	Trefas/16A
24 052 12	1401 Svängbart väggfäste för kabelvinda EV				

## 16 - Återfjädrande avspärrningsvindor

Avspärrningsvindor för att tillfälligt avgränsa ett visst område eller för att varna människor för farliga områden. Kåpa av slagtålig termoplast med upphängningsbygel. Alla avspärrningsband är gjorda av polypropylen med diagonala ränder i röd/vit eller gul/svart och levereras komplett med metallkrok för fixering.



Serie 9801

E-nummer	Benämning	Bandlängd	Dimensioner mm
16 879 52	Avspärrningsvinda 9801 RW 8m Röd/Vit	8 m	115x190x220
16 879 53	Avspärrningsvinda 9801 BY 8m Gul/Svart	8 m	115x190x220



Serie 5801

E-nummer	Benämning	Bandlängd	Dimensioner mm
16 879 54	Avspärrningsvinda 5801 RW 16m Röd/Vit	16 m	145x280x305
16 879 55	Avspärrningsvinda 5801 BY 16m Gul/Svart	16 m	145x280x305



Serie 4801

E-nummer	Benämning	Bandlängd	Dimensioner mm
16 879 56	Avspärrningsvinda 4801 RW 20m Röd/Vit	20 m	160x290x350
16 879 57	Avspärrningsvinda 4801 BY 20m Gul/Svart	20 m	160x290x350

## 24 - Apparatkontakter och PinFix



### Apparatuttag C13 för sladdmontage

Apparatuttag för sladdmontage i rakt utförande inklusive böjskydd. Kåpa av svart polyamid PA6 UL94V-0. 250V/15A.

E-nummer	Benämning
24 049 25	Apparatuttag C13



### Apparatuttag C14 för sladdmontage

Apparatintag för sladdmontage i rakt utförande inklusive böjskydd. Kåpa av svart polyamid PA6 UL94V-0. 250V/15A.

E-nummer	Benämning
24 049 26	Apparatintag C14



### Adapter PinFix

PinFix är en adapter som monteras i nätbrunn och ger stöd åt t.ex. nätadapterar med Europlug. PinFix kan lätt avlägsnas ur nätbrunnen vid behov. Finns i svart och vitt.

E-nummer	Benämning
24 048 11	PinFix svart
24 048 12	PinFix vit

## 24 - Tillfällig överkörningsbrygga

Enheterna kan lätt kopplas ihop till önskad längd. Ändstycken möjliggör avfasade avslutningar. Korrugerad baksida förhindrar glidning. Svart/gul varselfärg.

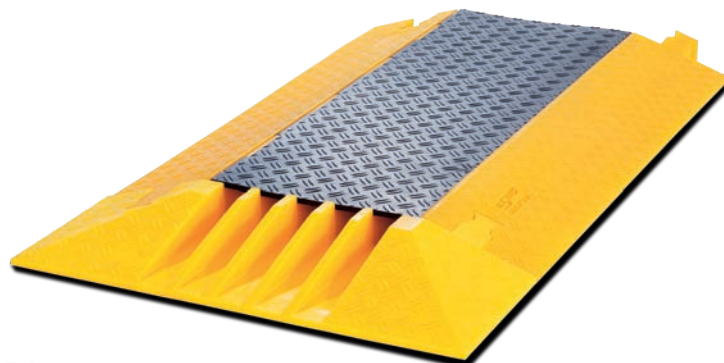
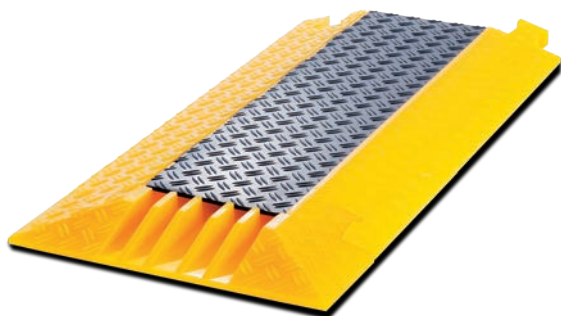
Tekniska Data	EasyCross KB3X35	EasyCross 5.0	EasyCross 5.1
Lastkapacitet	9 ton	30 ton	30 ton
Kanaler	3x35x35 mm	4x30x30 + 1x40x30 mm	5x50x50 mm
Material	Polypropylen	Polyuretan	Polyuretan
Temperaturområde	-40 till +60°C	-40 till +80°C	-40 till +80°C



### Överkörningsbrygga EasyCross KB3X35

Genomgående hål medger fastsättning mot underlaget. Om bryggan används på hala underlag finns glidskydd som tillbehör, dessa fästes lätt på undersidan.

E-nummer	Benämning	Dimensioner LxBxH	Vikt	Uppkörningsvinkel
24 455 70	EasyCross KB3X35	500x500x55 mm	4,0 kg	20°
24 455 71	Ändstycke KB3X35E	160x500x55 mm	0,85 kg	20°
24 455 72	Glidskydd KB3X35S (4 st)			



### Överkörningsbrygga EasyCross 5.0 och EasyCross 5.1

E-nummer	Benämning	Dimensioner LxBxH	Vikt	Uppkörningsvinkel
24 456 33	EasyCross 5.0	900x510x50 mm	15 kg	15°
24 456 34	Ändstycke EasyCross 5.0	175x510x50 mm	2,6 kg	15°
24 456 29	EasyCross 5.1	1000x750x70 mm	32,6 kg	15°
24 456 30	Ändstycke EasyCross 5.1	300x750x70 mm	7 kg	15°

## 29 - Kontaktdon

Cirkulära kontaktdon med hög skyddsklass.



ElproPlug 381 kit (ha+ho) 2- och 3-polig. Skyddsklass IP68

E-nummer	Poltal	Maxarea	Längd	Diameter	Kabeldiameter	V	A
29 389 74	2	1,5 mm <sup>2</sup>	90 mm	14 mm	5,8 - 8,0 mm	400 V	10 A
29 396 25	3	1 mm <sup>2</sup>	90 mm	14 mm	5,8 - 8,0 mm	400 V	10 A



ElproPlug 384 kit (ha+ho) 3-polig. Skyddsklass IP68

E-nummer	Poltal	Maxarea	Längd	Diameter	Kabeldiameter	V	A
29 389 75	3	4 mm <sup>2</sup>	95 mm	27 mm	7,0 - 12,0 mm	400 V	17,5 A



ElproPlug 387 kit (ha+ho) 4-polig. Skyddsklass IP68

E-nummer	Poltal	Maxarea	Längd	Diameter	Kabeldiameter	V	A
29 389 76	4	4 mm <sup>2</sup>	85 mm	23 mm	7,0 - 12,0 mm	400 V	17,5 A



ElproPlug 405 kit (ha+ho) 5-polig. Skyddsklass IP68

E-nummer	Poltal	Maxarea	Längd	Diameter	Kabeldiameter	V	A
29 389 77	5	4 mm <sup>2</sup>	130 mm	36,5 mm	7,0 - 14,0 mm	400 V	17,5 A

## 48 - Koaxialkablar



### RG 58 C/U Svart

Med innerledare av förtent koppar 19x0,18. Flätad skärm av förtent koppar. Mantel av svart PVC.

E-nummer	Benämning	Impedans	Färg	Förpackning
48 715 30	RG 58 C/U svart	50 Ohm	Svart	Kapad
48 715 35	RG 58 C/U svart	50 Ohm	Svart	500 m



### RG 59 B/U Svart

Med innerledare av blank stakutråd 1x0,6. Flätad skärm av oförtent koppar. Mantel av svart PVC.

E-nummer	Benämning	Impedans	Färg	Förpackning
48 715 60	RG 59 B/U svart	75 Ohm	Svart	Kapad
48 715 65	RG 59 B/U svart	75 Ohm	Svart	500 m

### RG 213/U Svart

Med innerledare av oförtent koppar 7x0,75. Flätad skärm av oförtent koppar. Mantel av svart PVC.

E-nummer	Benämning	Impedans	Färg	Förpackning
48 715 70	RG 213/U svart	50 Ohm	Svart	Kapad
48 715 75	RG 213/U svart	50 Ohm	Svart	500 m



### RG 59 B/U LSZH Vit

Med innerledare av blank stakutråd 1x0,6. Flätad skärm av förtent koppar. Mantel av vit polyolefin.

E-nummer	Benämning	Impedans	Färg	Förpackning
48 716 10	RG 59 B/U LSZH vit	75 Ohm	Vit	Kapad
48 716 15	RG 59 B/U LSZH vit	75 Ohm	Vit	500 m



## 48 - Koaxialkablar



### RG 59 B/U + 2x0,75 LSZH Vit

Med innerledare av stakutråd 1x0,6 och 2x0,75 svart+röd. Mantel av vit Polyolefin.

E-nummer	Benämning	Impedans	Färg	Förpackning
48 716 20	RG 59 B/U + 2x0,75 LSZH vit	75 Ohm	Vit	Kapad
48 716 25	RG 59 B/U + 2x0,75 LSZH vit	75 Ohm	Vit	500 m



### RG 11 A/U Svart

Med innerledare av förtent koppar 7x0,40. Flätad skärm av oförtent koppar. Mantel av svart PVC.

E-nummer	Benämning	Impedans	Färg	Förpackning
48 715 00	RG 11 A/U svart	75 Ohm	Svart	Kapad
48 715 05	RG 11 A/U svart	75 Ohm	Svart	500 m

# 16/27/42/52 – Förnybar energi, PV

## 52 - Kontaktsystem MC4 Original 1000V DC



Hona



Hane



Förgrening 1500V DC

## 27 - Kontaktsystem MC4-Evo 2 1500V DC



Hona



Hane



Förgrening

Stäubli MC4 Original och MC4-Evo 2 tillhör båda MC4 familjen och är därmed pluggkompatibla med varandra, då med en märkspänning på 1000V DC.

## 16 - MC4 Original verktyg



Se separat produktkatalog - Stäubli MC4 Original

# Korsreferenslista i de fall Elproman har avvikande artikkelnummer

E-nummer	Artikkelnummer Elproman
05 159 32	145171-11
05 159 35	145171-11T
05 159 42	145172-11
05 159 45	145172-11T
14 571 05	3400068-55
14 571 06	3401068-55
14 571 10	900391-411
14 571 12	900400-311
14 571 14	900400-511
14 571 15	900399-641
14 571 17	900399-541
14 571 18	900392-451
16 005 51	580900-00
16 540 43	580610-00
16 540 61	580629-00
16 540 63	580626-00
16 540 91	580627-00
16 540 92	580628-00
16 540 93	580602-00
16 540 94	580630-00
16 540 95	580614-00
16 540 96	580601-00
16 540 97	580604-00
16 541 02	580615-00
16 541 03	580616-00
16 541 04	580617-00
16 542 53	580605-00
16 542 54	580600-01
16 542 55	580603-01
16 542 56	580613-00
16 542 57	580800-00
16 542 58	580700-00
16 620 65	330-2591266
16 647 82	580621-00
16 647 83	580620-00
16 647 84	580622-00
16 647 86	580624-00
16 647 87	580625-00
24 035 71	110267-00
24 035 72	1928052
24 035 73	1928053
24 035 74	1928054

E-nummer	Artikkelnummer Elproman
24 035 75	1928055
24 035 76	1928056
24 035 77	1928058
24 035 78	1928059
24 035 79	1928060
24 035 80	1928061
24 035 81	1928062
24 035 82	1928063
24 044 69	110294-00
24 044 77	110281-00
24 044 78	110291-00
24 044 95	110292-00
24 045 99	110293-00
24 048 11	109320-11
24 048 12	109320-22
24 049 25	109119-11
24 049 26	109114-11
24 052 12	111706-00
24 052 52	402070-11
24 052 53	403925-12
24 052 54	109203-11
29 389 74	945381-211
29 389 75	945384-311
29 389 76	945387-411
29 389 77	945405-511
29 396 25	945381-311
48 715 00	430201-11
48 715 05	430201-11T
48 715 30	430205-11
48 715 35	430205-11T
48 715 60	430206-11
48 715 65	430206-11T
48 715 70	430209-11
48 715 75	430209-11T
48 716 10	430372-22
48 716 15	430372-22T
48 716 20	430643-22
48 716 25	430643-22T
50 945 81	155096-72
50 945 82	158037-02

## Elproman – din partner för specialkablar och anslutningsdon!

Vi har sedan 1967 en lång tradition av kvalitet, service och innovation. Vi erbjuder ett brett sortiment av produkter för olika applikationer och marknader samt skräddarsydda lösningar med egen produktion av kablage.

Vi är certifierade enligt ISO9001 & ISO14001 och följer alla relevanta miljökrav och regler. Vår kompetenta och engagerade personal ger dig råd och support i alla frågor som rör våra produkter. Kontakta oss idag eller besök vår hemsida.

 **ELPROMAN**

Lövbacksvägen 3, 141 71 Segeltorp | Orgnr: 556109-7261  
08-97 00 70 | [elproman.se](http://elproman.se) | [info@elproman.se](mailto:info@elproman.se)

Elproman AB ingår sedan 2021 i Kamic Group