

## MA153 (de\_en) Montageanleitung

Sicherheitsbuchsen SAB4-G,  
SAB4-G/N-X, SAB4-GT/N, SPK4

## MA153 (de\_en) Assembly instructions

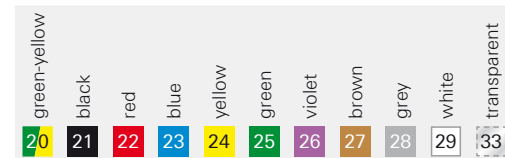
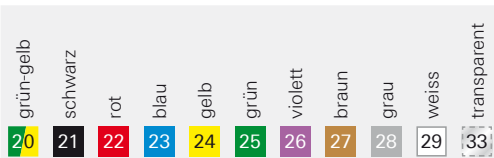
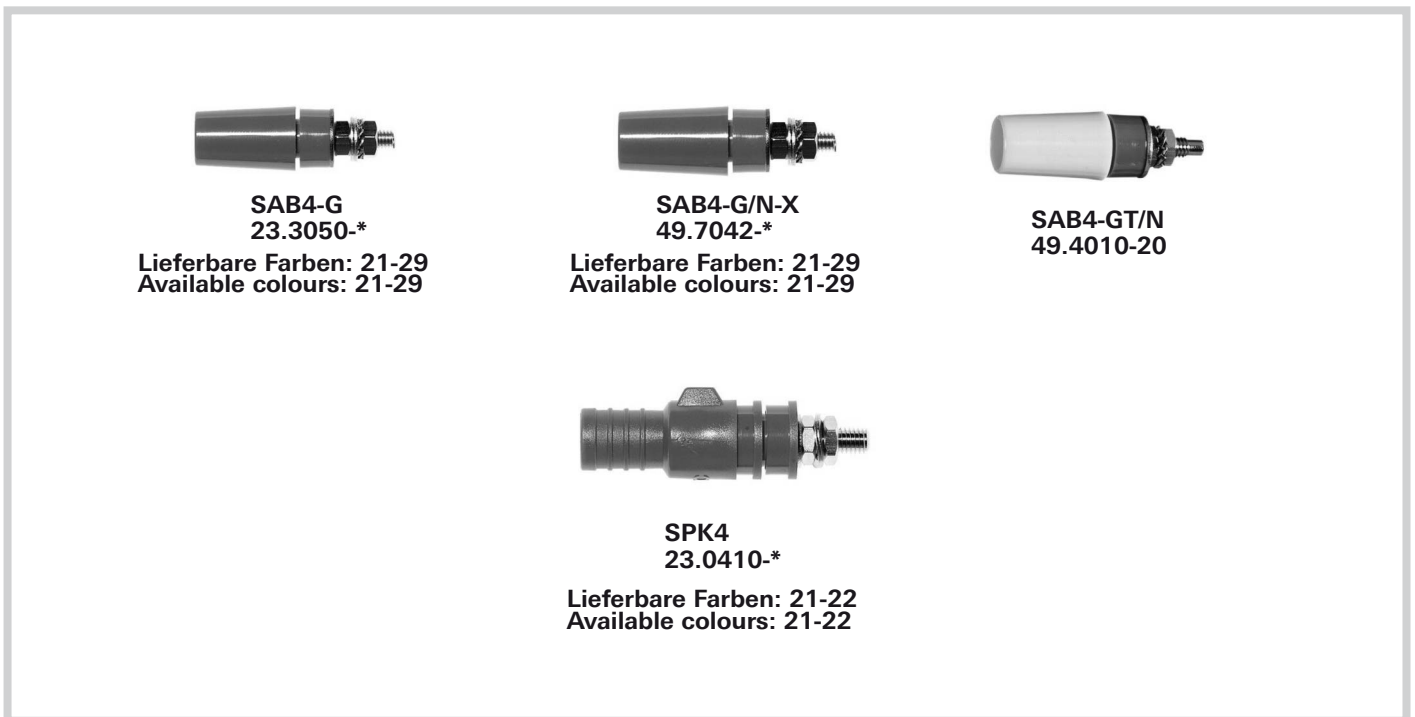
Safety sockets SAB4-G,  
SAB4-G/N-X, SAB4-GT/N, SPK4

### Inhalt

Sicherheitshinweise.....	2
Notwendiges Werkzeug .....	3
Montage .....	3

### Content

Safety Instructions.....	2
Tools required .....	3
Assembly .....	3



**i Hinweis:**  
Diese Montageanleitung ist auch gültig für andere, schraubbare Ø 4mm Stäubli Sicherheitsbuchsen.

**i Note:**  
This assembly instruction is also valid for other Ø 4mm Stäubli safety sockets (screw-in type).


## Sicherheitshinweise


Die Montage und Installation der Produkte darf ausschliesslich durch qualifiziertes und erfahrenes Fachpersonal unter Berücksichtigung aller anwendbaren gesetzlichen Sicherheitsbestimmungen und Regelungen erfolgen.

Stäubli Electrical Connectors (Stäubli) lehnt jegliche Haftung infolge Nichteinhaltung dieser Warnhinweise ab.

Benutzen Sie nur die von Stäubli angegebenen Einzelteile und Werkzeuge. Weichen Sie nicht von den hier beschriebenen Vorgängen zur Vorbereitung und Montage ab, da sonst bei der Selbstkonfektionierung weder die Sicherheit noch die Einhaltung der technischen Daten gewährleistet ist. Ändern Sie das Produkt nicht in irgend einer Weise ab.

 **Der Schutz vor einem elektrischen Schlag müssen bei Installation und Montage/Demontage immer alle Bauteile spannungsfrei sein.**

 **Die Steckverbindungen dürfen nicht unter Last getrennt werden. Das Stecken und Trennen unter Spannung ist zulässig.**

 **Vor jedem Gebrauch ist durch Besichtigen (im besonderen die Isolation) zu prüfen, ob keine äusseren Mängel vorhanden sind. Wenn Zweifel bezüglich der Sicherheit bestehen, muss ein Fachmann hinzugezogen werden oder der Steckverbinder muss ausgetauscht werden.**


 **Weitere technische Daten entnehmen Sie bitte dem Produktkatalog.**


## Safety instructions


The products may be assembled and installed exclusively by suitably qualified and trained specialists duly observing all applicable safety regulations.


Stäubli Electrical Connectors (Stäubli) does not accept any liability in the event of failure to observe these warnings.

Use only the components and tools specified by Stäubli. In case of self-assembly, do not deviate from the preparation and assembly instructions as stated herein, otherwise Stäubli cannot give any guarantee as to safety or conformity with the technical data. Do not modify the product in any way.

 **For protection against electric shock, parts must be isolated from the power supply while being assembled or disassembled.**


 **The plug connections must not be disconnected under load. Plugging and unplugging when live is permitted.**

 **Each time the connector is used, it should previously be inspected for external defects (particularly in the insulation). If there are any doubts as to its safety, a specialist must be consulted or the connector must be replaced.**

 **For further technical data please see the product catalogue.**


### Erklärung der Symbole


 **Warnung vor gefährlicher elektrischer Spannung**

 **Warnung vor einer Gefahrenstelle**

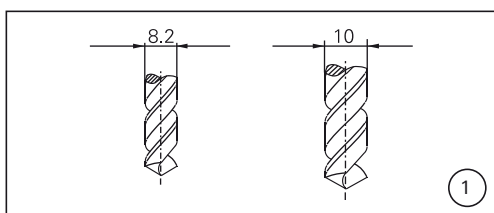
 **Nützlicher Hinweis oder Tipp**

### Explanation of the symbols

 **Warning of dangerous voltages**

 **Warning of a hazard area**

 **Useful hint or tip**

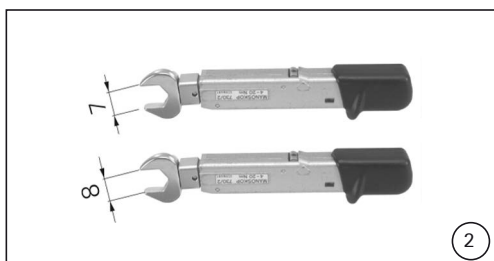


### Notwendiges Werkzeug

**(ill. 1)**  
Bohrer Ø 8.2mm für SAB4-G,  
SAB4-G/N-X und SAB4-GT/N.  
Bohrer Ø 10mm für SPK4.

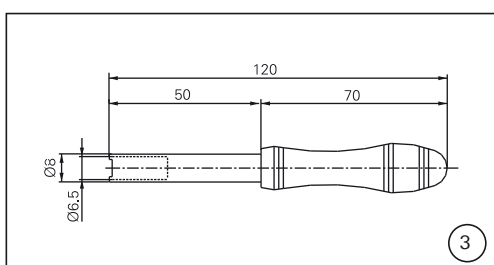
### Tools required

**(ill. 1)**  
Drill Ø 8.2mm for SAB4-G,  
SAB4-G/N-X and SAB4-GT/N.  
Drill Ø 10mm for SPK4.



**(ill. 2)**  
Drehmomentschlüssel 7mm für SAB4-G,  
SAB4-G/N-X und SAB4-GT/N.  
Drehmomentschlüssel 8mm für SPK4.

**(ill. 2)**  
Torque spanner 7mm for SAB4-G,  
SAB4-G/N-X and SAB4-GT/N.  
Torque spanner 8mm for SPK4.

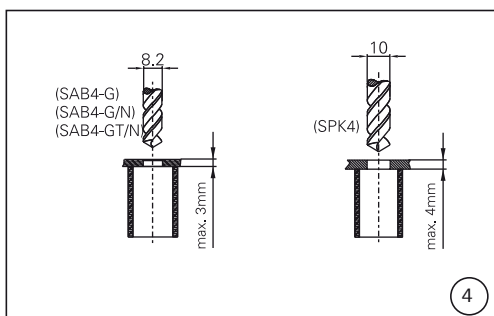


**(ill. 3)**  
Spezialschlüssel SS2  
(Bestell-Nr. 25.0022) für SAB4-G,  
SAB4-G/N-X und SAB4-GT/N.

**(ill. 3)**  
Special tube spanner SS2  
(Order No. 25.0022) for SAB4-G,  
SAB4-G/N-X and SAB4-GT/N.

### Montage

### Assembly

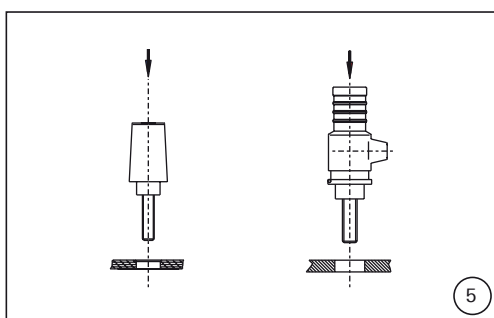


**(ill. 4)**  
Fronttafel bohren.  
Bohrung für SAB4-G, SAB4-G/N-X  
und SAB4-GT/N: 8,2mm.  
Bohrung für SPK4: 10mm.  
Plattenstärke: für SAB4-G, SAB4-G/N-X,  
SAB4-GT/N: max. 3mm.  
Für SPK4: max. 4mm

**(ill. 4)**  
Drill hole in the front panel.  
For SAB4-G, SAB4-G/N-X and  
SAB4-GT/N: 8.2mm.  
For SPK4: 10mm.  
Panel thickness: for SAB4-G,  
SAB4-G/N-X, SAB4-GT/N: max. 3mm.  
For SPK4: max. 4mm

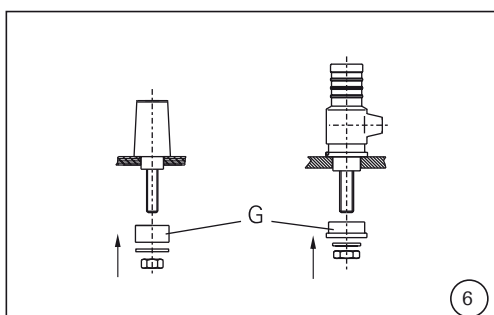
Als Auflage der Fronttafel wird  
vorzugsweise ein Kunststoffrohr  
verwendet. Der Durchmesser des  
Auflagerohres richtet sich nach den  
gewählten Lochabständen.

As an assembly support for the front  
panel, a plastic tube can be used.  
The tube diameter depends upon  
the desired spacings between the  
sockets.



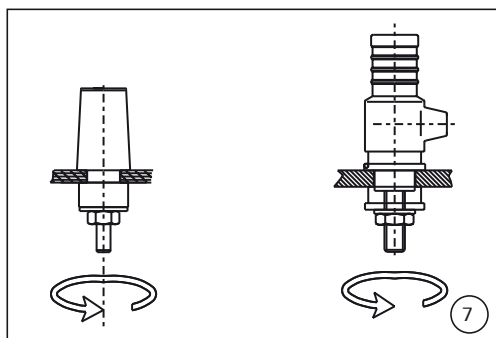
**(ill. 5)**  
Sicherheitsbuchse in Fronttafel  
stecken.

**(ill. 5)**  
Place safety socket into the front  
panel.



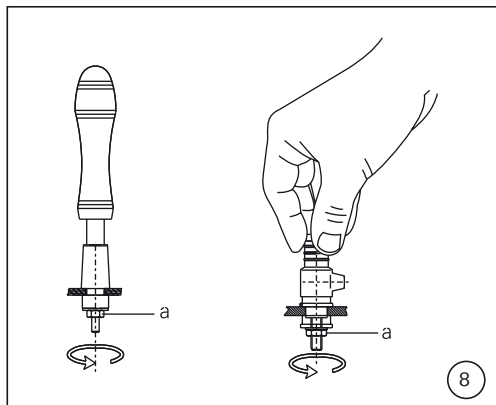
**(ill. 6)**  
Von der Rückseite her Gegenstück (G),  
Unterlegscheiben und Muttern in der  
gezeigten Reihenfolge aufstecken  
bzw. aufschrauben.

**(ill. 6)**  
From the back, in the order shown,  
assemble the insulator (G), the wash-  
ers and nuts.



**(ill. 7)**  
Mutter von Hand leicht anziehen.

**(ill. 7)**  
Lightly tighten the nut by hand.



**(ill. 8)**  
**(gilt nur für SAB4-G, SAB4-G/N-X und SAB4-GT/N):**

Mit dem Drehmomentschlüssel (7mm) die Befestigungsmutter (a) anziehen und gleichzeitig den Spezialschlüssel SS2 zum Kontern in die Buchse stecken, bis er in den dafür vorgesehenen Vertiefungen einrastet.  
Anzugsdrehmoment: max. 70Ncm.

**(ill. 8)**  
**(applies only to SAB4-G, SAB4-G/N-X and SAB4-GT/N):**

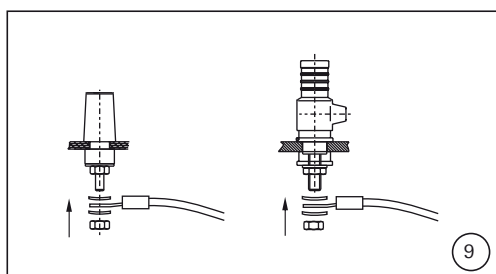
Using the torque spanner (7mm), tighten the fixing nut (a) and at the same time, in order to counter-tighten, insert the special wrench SS2 into the socket until it engages in the recess provided.  
Tightening torque: max. 70Ncm.

**(gilt nur für SPK4):**

Mit dem Gabelschlüssel (8mm) die Befestigungsmutter (a) anziehen und dabei die Sicherheitsbuchse mit der Hand festhalten.  
Anzugsdrehmoment: max. 70Ncm.

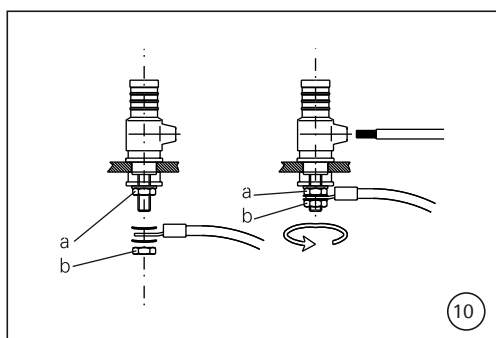
**(applies only to SPK 4):**

Using an open-ended spanner (8mm), screw down the fixing nut (a) while holding the safety socket firm in the hand.  
Tightening torque: max. 70Ncm.



**(ill. 9)**  
Zum Anschliessen der Leitung die Spanscheiben und die Mutter in der gezeigten Reihenfolge aufstecken bzw. aufschrauben.

**(ill. 9)**  
To connect the cable, fit the spring washers and screw on the nut in the order shown.



**(ill. 10)**  
**Wichtig:**  
Beim Anziehen der Mutter (b) muss mit der Mutter (a) gekontert werden!

**(ill. 10)**  
**Important:**  
When tightening nut (b), nut (a) must be used to counter.

**Hersteller/Producer:**  
**Stäubli Electrical Connectors AG**  
Stockbrunnenrain 8  
4123 Allschwil/Switzerland  
Tel. +41 61 306 55 55  
Fax +41 61 306 55 56  
mail ec.ch@staubli.com  
www.staubli.com/electrical