

B
1**Spiraliserad**

Vinklad stickpropp (3EUV) och skarvuttag

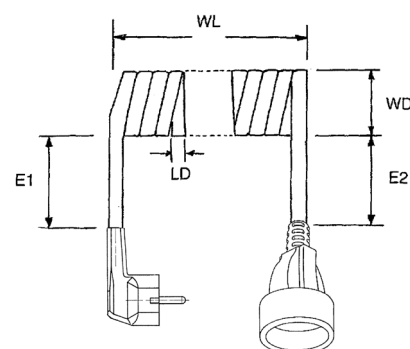
Tekniska data stickpropp

Stickpropp	3EUV
Stift	Ø 4,8 mm förnicklade
Material	PVC
Konfiguration	CEE 7/II
Driftspänning (VAC)	250
Max ström (A)	10/16

Tekniska data skarvuttag

Material	PVC
Driftspänning (VAC)	250
Max ström (A)	10/16

Art nr	WL (mm)	E1 (mm)	E2 (mm)	WD (mm)	LD (mm)	Utdragen spiral (mm)
403860-11	600	100	100	ca 20	7,8	ca 2500
403860-22	600	100	100	ca 20	7,8	ca 2500



Art nr	Typbet	Ledningstyp	Material	Längd (m)	Area (mm ²)	Färg	Nom yd (mm)	Ström (A)
403860-11	3EUVR/0,8mS/3G1,0/Spiral	H05VV-F (RKK)	PVC	0,8	3G1,0	Svart	7,8	10
403860-22	3EUVR/0,8mV/3G1,0/Spiral	H05VV-F (RKK)	PVC	0,8	3G1,0	Vit	7,8	10